



GODET DE TERRASSEMENT À GRAPPIN



EXCAVATRICES • 7,2 À 9,5 T

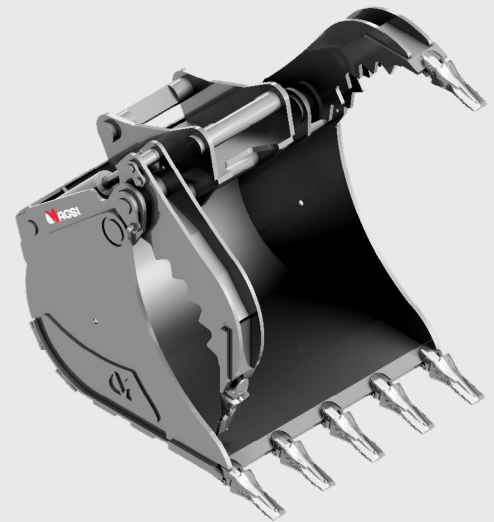
Le godet de terrassement à grappin MAGSI peut être utilisé pour l'assemblage d'enrochement et la reprise de déchets verts de toutes sortes. Cet outil permet de cumuler deux fonctions : la fonction préhension / pince et la fonction terrassement / excavation.

Le poids de l'outil est raisonnable afin de préserver les capacités de levage de la machine.

La possibilité de terrasser et de pincer avec le même outil permet à la machine d'être plus rapide lors de travaux demandant de la polyvalence.

Les grappins, directement inclus sur les godets, assurent une préhension parfaite et en toute sécurité.

Ces derniers permettent ainsi de maintenir la force de serrage lors des différents mouvements du porteur.



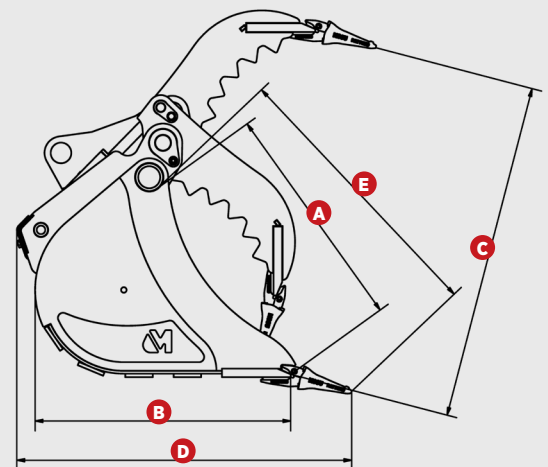
RÉFÉRENCE	LARGEUR (mm)	VOLUME ISO (L)	DENTS	A (mm)	B (mm)	C (mm)	D (mm)	E (mm)
GRSDG7295-700	700	230	5	666	741	994	968	802
GRSDG7295-800	800	264	5					

LES CARACTÉRISTIQUES STRUCTURELLES

Fond épaisseur 6 mm | Flancs épaisseur 5 mm | Contre flancs épaisseur 15 mm
Lame épaisseur 20 mm HB400 | Grappin épaisseur 12 mm
Flexibles et push-pull non fournis

Hydraulique : Vérins TP | Pression : 180 bars | Débit : 50 l/min

En accord avec la norme européenne EN474-5, le porteur doit être équipé pour les travaux de levage d'un dispositif de clapets sur les vérins de flèche et de balancier. Dans le cas où ce dernier est équipé d'un système dit «tiltrotator», ces clapets devront être monté sur les deux chambres du vérin de balancier et d'un avertisseur de surcharge.



- A** Ouverture du godet
- B** Profondeur
- C** Ouverture du grappin
- D** Encombrement
- E** Rayon